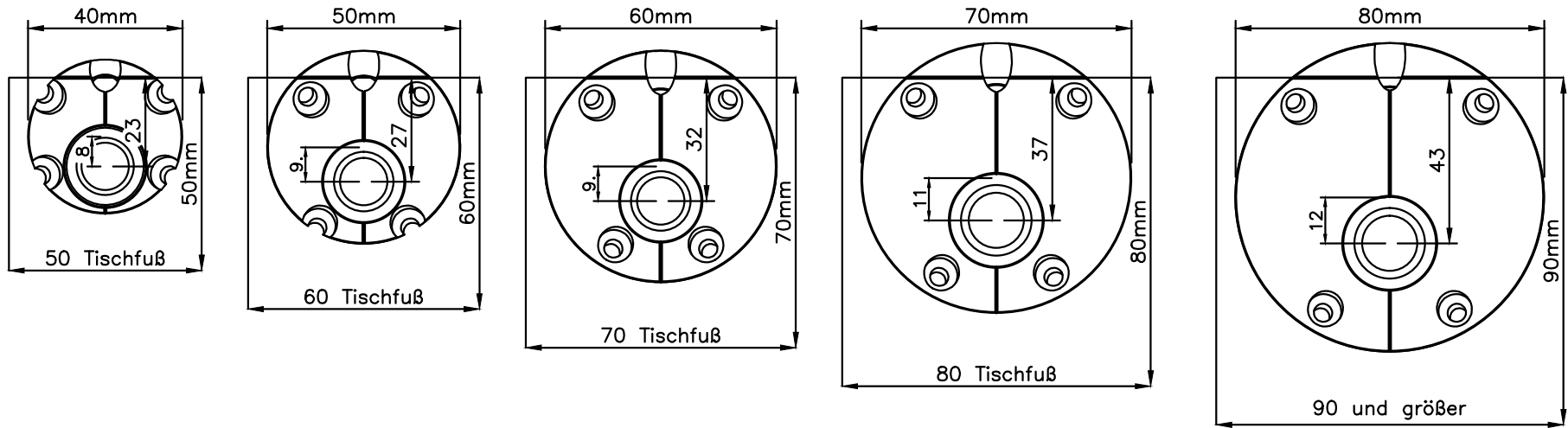
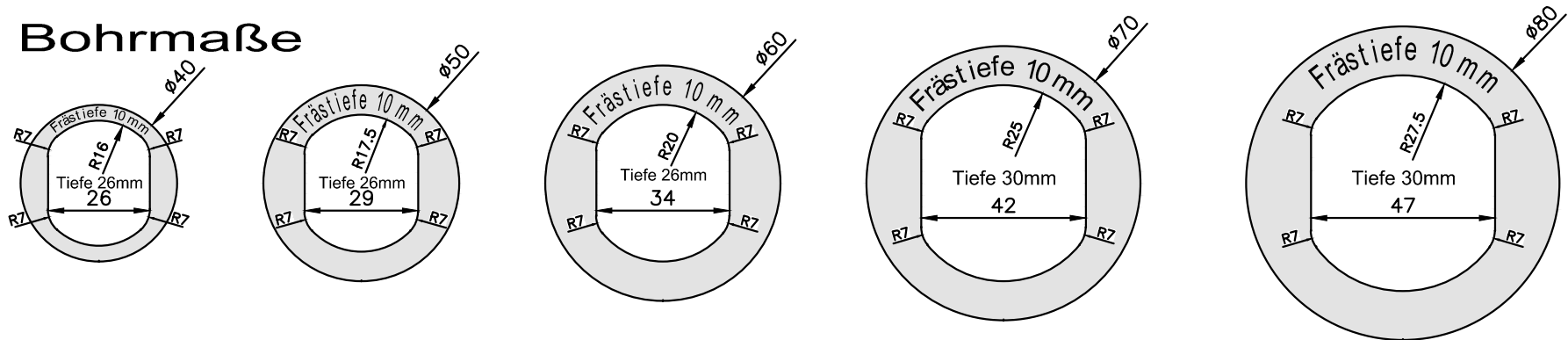


# Produktmaße



CAD - Maße unter [www.universalverbinder.at](http://www.universalverbinder.at)

# Bohrmaße



Einbautiefe

26mm

26mm

26mm

30mm

30mm