

Tischfußbefestigung

UNIFIX <<

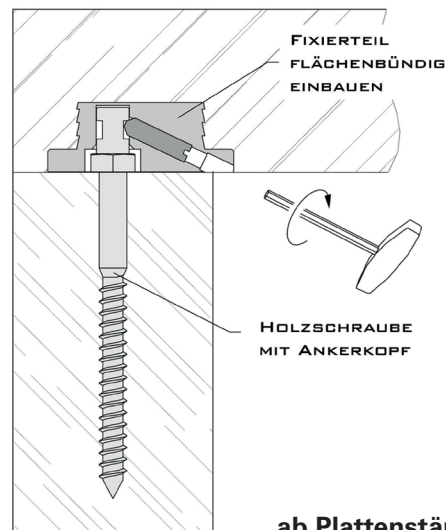
Der Schwerlastverbinder
für den Möbelbau



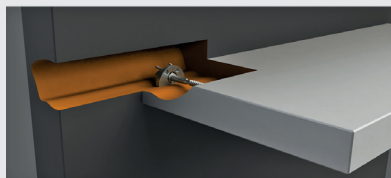
- extrem stabil
- unsichtbare Verwendungsmöglichkeiten
- vielseitig verwendbar
- einfache Montage
- flächenbündiger Einbau



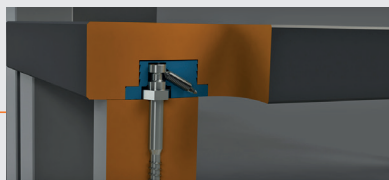
Funktionsdarstellung



ab Plattenstärke 30 mm



Tablarträger



Tischfußbefestigung

Anwendungsbereiche

- Möbelbau
- mobile Bauteile
- Gartenmöbel
- Stiegenbau
- Ladenbau
- Messebau

Ankerschrauben für Holz und Metall



- ø 40 mm
- ø 50 mm
- ø 60 mm
- ø 70 mm
- ø 80 mm

Bank- und Tischbeschlag



Bettbeschlag

