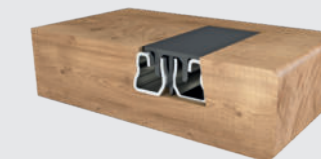
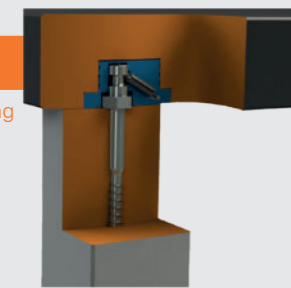


Holzdesign Kitzmüller GmbH

Beschläge vom Tischler für Tischler gemacht.

UNIFIX

Tischfußbefestigung

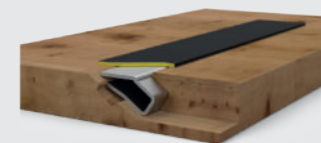


PLANOGRAT

Gratleiste

INDUFIX

Tischfußbefestigung



MINIGRAT

Gratleiste klein

Erhältlich bei Ihrem
Beschlägfachhändler

UNIFIX

Tischfußbefestigung

UNIFIX <<

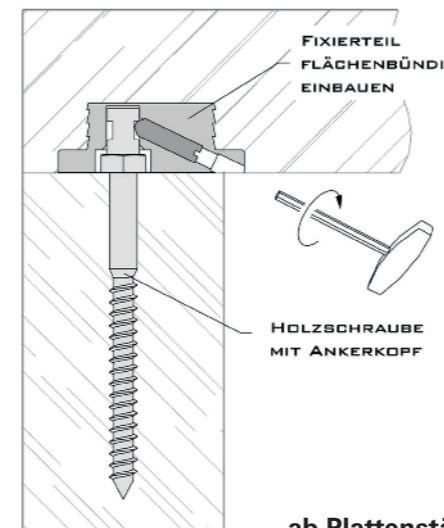
Der Schwerlastverbinder
für den Möbelbau



- extrem stabil
- unsichtbare Verwendungsmöglichkeiten
- vielseitig verwendbar
- einfache Montage
- flächenbündiger Einbau



Funktionsdarstellung



ab Plattenstärke 30 mm

www.universalverbinder.at

INDUFIX

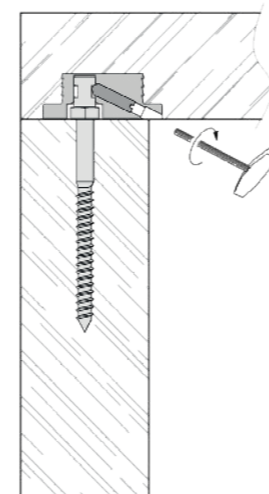
Tischfußbefestigung

INDUFIX <<

Der sichere Tischfußverbinder für
Tischfüße und Tischwangen



- extrem stabil
- verdrehsicher
- einfach
- flächenbündig
- selbsterklärend
- preiswert
- universell



www.indufix.at

PLANOGRAT

Gratleiste

PLANOGRAT <<

Sorgt dafür, dass Ihre Tischplatte
dauerhaft gerade bleibt



ab Plattenstärke 25 mm

Funktionsdarstellung



Querschnitt

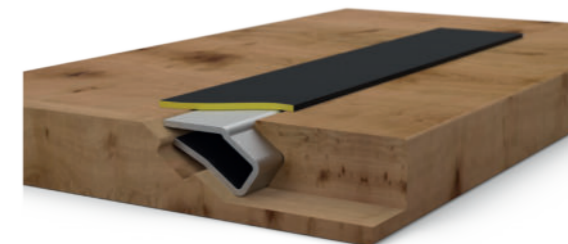
www.gratleiste.at

MINIGRAT

Gratleiste

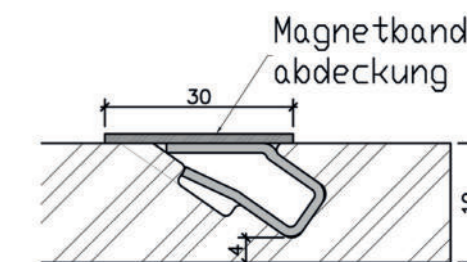
MINIGRAT <<

Die unsichtbare Kraft hinter
stabilen Massivholzfronten



ab Plattenstärke 19 mm

Funktionsdarstellung

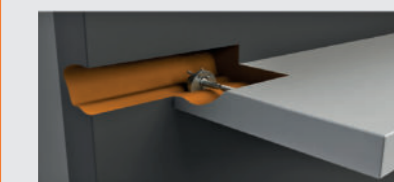


Querschnitt

www.gratleiste.at

Anwendungsbereiche

- Möbelbau
- mobile Bauteile
- Gartenmöbel
- Stiegenbau
- Ladenbau
- Messebau



Tablarträger

Tischfußbefestigung



Ankerschrauben für Holz und Metall



- ø 40 mm
- ø 50 mm
- ø 60 mm
- ø 70 mm
- ø 80 mm

Bank- und Tischbeschlag



Bettbeschlag



flächenbündig eingebaut

ab Plattenstärke 25 mm



Ideal für Tischfußwangen

halbtief eingebaut

ab Plattenstärke 18 mm



Lieferumfang

- 2 Stahlwalzprofile für stabile Formgebung
- 1 Aluklemmprofil als flächenbündige Abdeckung

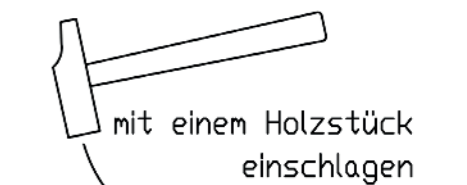
- flächenbündiger Einbau mit planer Abdeckung
- schnell eingebaut durch einschlagen der Klemmleiste
- extrem biegestreif durch 2 stabile Stahlwalzprofile
- auch für Auszugtische geeignet



Einbau

Optische Abdeckung:

- mit einem schwarz matten Magnetstreifen
- nahezu flächenbündig



Einbau



Rammerstorfer OG



TIVER

Tischverlängerung



RAMTI

Tischverbinder



TARAM

Tablarträger

Erhältlich bei Ihrem
Beschlägefachhändler

TIVER

Tischverlängerung

TIVER <<

Die ideale Lösung zur
Vergrößerung der Tischplatte



Ansteckplatte ist absolut waagrecht

www.tischverlängerung.at

Beschlag für Tischverlängerung

- einfache Montage
- dünne, kompakte Halterung
- Oberfläche Alu eloxiert
- schöne Optik



Ansteckprofile aus Aluminium

- sehr stabile Ausführung
- mit Sterngriffschraube zum Fixieren
- leichtes entfernen der Ansteckplatte

RAMTI

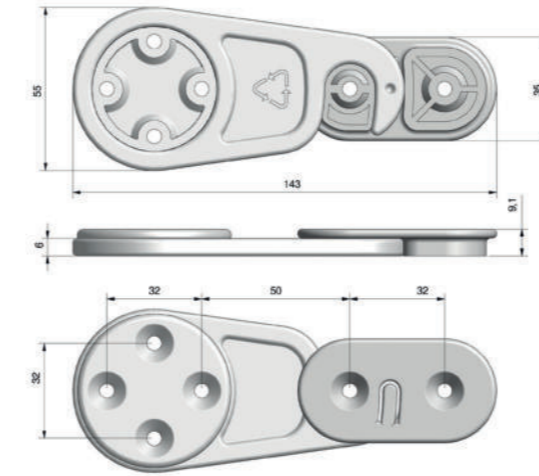
Tischverbinder

RAMTI <<

Die schnelle und einfache Lösung
für Tischkombinationen



Detailmaße



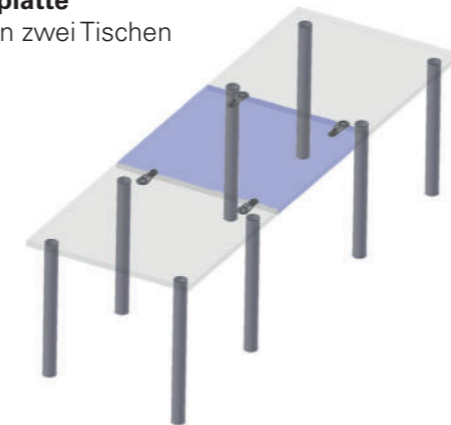
www.tischverlängerung.at

Tischplattenverbinder

- eine sichere Verbindung
- einfachste Montage und Bedienung
- ideal für Einlegeplatten

Einlegeplatte

zwischen zwei Tischen



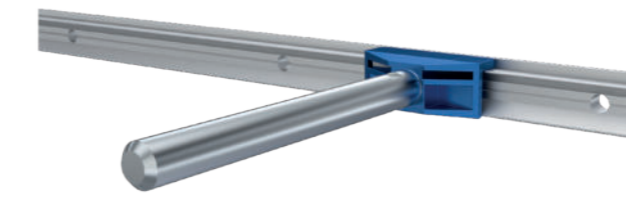
Funktionsweise

TARAM

Tablarträger

TARAM <<

Der Träger für Leichtbauwände
oder schwieriges Mauerwerk



Detailmaße



- kompakte Abmessungen
- Neigung durch Drehen verstellbar

www.tablarträger.at

Tablarträger auf Einhängeschiene

- perfekter Halt durch Mehrfachverschraubung
- leichte und zeitsparende Montage
- stufenlose Verschiebung des Halters
- mehrere Halter auf einer Ebene möglich

Einhängeschienen aus Aluminium

- leicht kürzbar
- Standardlänge: 80 cm
- Standardlänge: 192,5 cm
- vorgebohrt für Wandmontage



Schienenlänge: 80 cm / 192,5 cm

DÜBELKLEMME

Verleimhilfe



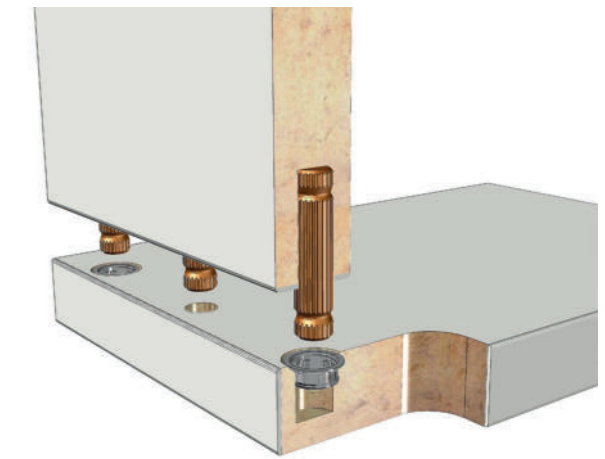
NEU

DÜBELKLEMME <<

Werkzeuglos für die Selbstbauindustrie
und mit nur 1 Sekunde Presszeit für
effiziente Serienproduktion

www.dübelklemme.at

Funktionsdarstellung



ab Korpusstärke 16 mm

Korpus verleimen:

- ohne Korpuspresse
- ohne Schraubzwinde

- nahezu werkzeugloser Zusammenbau
- spart Zeit und Energie
- ideal auch für die Selbstbaumöbelindustrie

Möbelkorpusse werden ohne Korpuspresse
oder Schraubzwinde verleimt.
Der Zusammenbau erfolgt wie gewohnt mit
Holzdübeln, wobei für jeden 2. oder 3.
Holzdübel eine zusätzliche DÜBELKLEMME
verwendet wird, um die Abbindezeit des
Leims zu überbrücken.

Keine Zwingen
notwendig!

